

ALCHÈMIA Srl

INSTALLAZIONE PER IL RECUPERO DEI RIFIUTI E LA PRODUZIONE DI PRODOTTI CHIMICI ORGANICI - ADRIA (RO)

PROVVEDIMENTO AUTORIZZATIVO UNICO (art. 27-bis D.lgs 152/06)

Integrazioni richieste dalla Provincia di Rovigo con prot. N. 12824 del
31.05.2023

Proponente



Estensore



IMQ EAMBIENTE S.r.l.
SOGGETTA AD ATTIVITÀ DI DIREZIONE
E COORDINAMENTO DI IMQ GROUP S.R.L.

Sede legale

Via Monferrato 118
20098 San Giuliano
Milanese
Tel. 02 982111
consulenze@nitrol.it

Installazione
Via Maestri del Lavoro,
85 45011 Adria (RO)

Sede legale

Italia | 30175 Venezia
via delle Industrie 5
frazione Marghera

tel. (+39) 041 5093820
info@eambientegroup.com
www.eambientegroup.com/it

Titolo Elaborato:

Integrazioni richieste dalla
Provincia di Rovigo – Allegato 3: Scheda
impianto Demineralizzazione

Codice Elaborato:

ALCHEMIA_Adria_PAU_Integr_2023-
06_All_3

Codice Commessa:

C23-0010345

Business Unit: Environment Engineering

Project Manager: Dott. E. Raccanelli

Progettista: Geom. A. Roccato

Team Work:

Dott.i E. Raccanelli, M.Trevisiol (IMQ eAmbiente)

Dott.i R. Bellato, C. Pozzi, L. Triggianese (Alchémia)



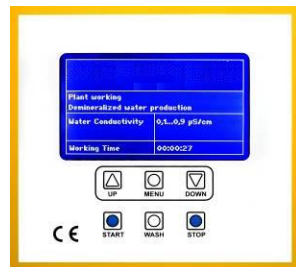
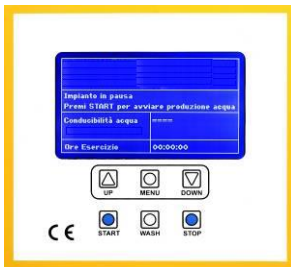
00	27/06/2023	Prima emissione	Alchemia_Adria_PAU_Integr_2023- 06_All_3	E. Raccanelli	R. Bellato	G. Moraschi
Rev.	Data	Oggetto	File	Redatto	Verificato	Approvato

Tipo impianto Demineralizzatore ad osmosi inversa

Modello/serie IDRO RO 1750 ÷ 2050 St

rev. 1

Pagina 1 di 4



(alcuni esempi di messaggi)

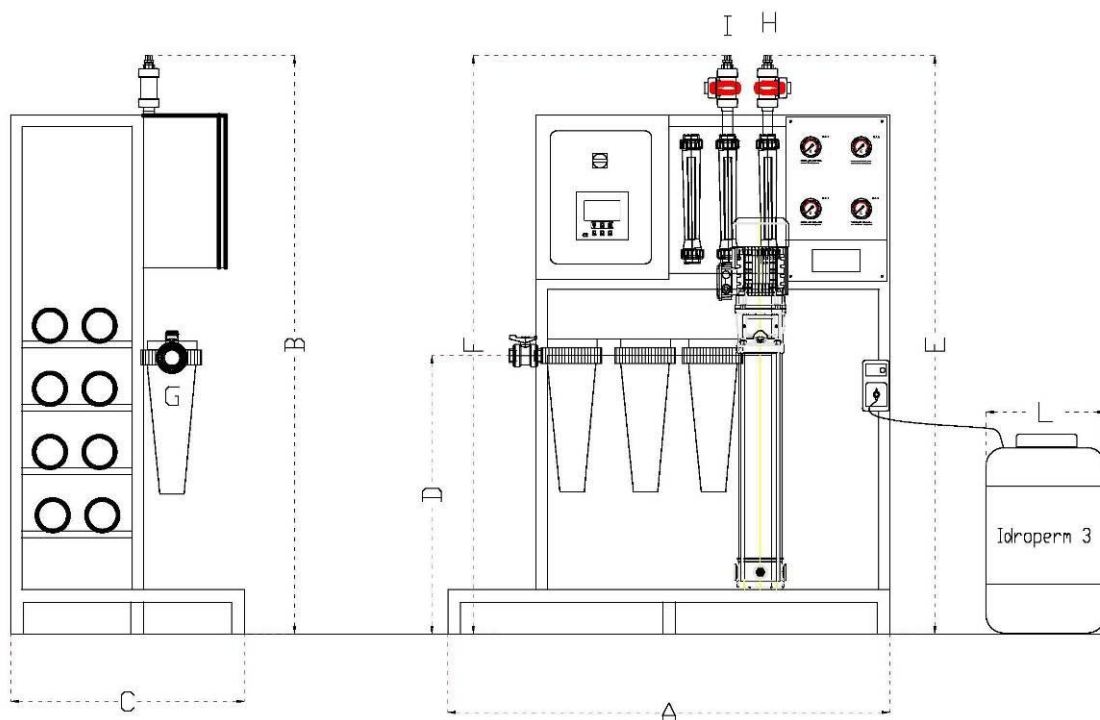
	Scheda Tecnica	
	Tipo impianto	Demineralizzatore ad osmosi inversa
	Modello/serie	IDRO RO 1750 ÷ 2050 St
	rev. 1	Pagina 2 di 4

Componenti principali ..	
Skid	Tubolare in aisi 304
Prefiltrazione	n° 3 contenitori resistenti alla pressione di 8 bar, contenenti, ciascuno, n° 2 cartuccia lunghezza 20", filtrazione 5 micron
Antiprecipitante	Pompa dosatrice elettronica proporzionale a membrana con serbatoio di preparazione soluzione dosaggio antiprecipitante
Ingresso	Elettrovalvola a solenoide e pressostato di sicurezza contro marcia a secco
Pressurizzazione	Elettropompa ad asse verticale, idraulica in acciaio inox, con motore trifase attacchi tramite giunti Victaulic,
Membrane	Membrane a spirale avvolta in poliammide tipo 44XL-HR reiezione salina media 98,0 ÷ 99,0%
Pressure vessels	In AISI 316L, attacchi Victaulic
Indicatori pressione	n° 4 manometri a bagno di glicerina
Indicatori portata	n° 3 flussimetri (asimetri) per controllo portata : uscita permeato, scarico concentrato e ricircolo
Controllo conducibilità	Conduttivimetro elettronico digitale con allarme tarabile con arresto funzionamento per alta conducibilità (disattivabile)
Controllo funzionamento	<p>Quadro elettrico in elegante cassa in acciaio verniciato con doppia portella contenente schede elettroniche di controllo con conduttivimetro digitale, relè, trasformatore e Fusibili protezione.</p> <p>Pannello LCD retroilluminato <u>visualizzatore di appositi e precisi messaggi</u> con fermo automatico in caso di :</p> <ul style="list-style-type: none"> - Alto livello serbatoio accumulo acqua trattata - Bassa pressione ingresso - Alta conducibilità (disattivabile) - Surriscaldamento motore - Basso livello antiprecipitante - Inibizione esterna (è presente specifico contatto in ingresso) - Eventuale filtro automatico in lavaggio <p>Allarme cumulativo in uscita</p> <p><u>Menù intuitivo</u> che permette di <u>selezionare in qualunque momento le n° 6 lingue disponibili</u> (ita – ing – fra – ted – spagnolo – portoghese/brasiliano), il set-point conducibilità e disatt/attivazione blocco per alta conducibilità</p>

	Scheda Tecnica	
	Tipo impianto	Demineralizzatore ad osmosi inversa
	Modello/serie	IDRO RO 1750 ÷ 2050 St
	rev. 1	Pagina 3 di 4

FlexFlux!	Circuito di flussaggio a fine ciclo a bassa pressione con possibilità di selezionare se effettuarlo con acqua di rete o con acqua trattata (se questa è disponibile in pressione)
------------------	---

Prestazioni e caratteristiche tecniche*			
Modello	Unità	IDRO RO 1750 St	IDRO RO 2050 St
Portata acqua demineralizzata	lt/h	1750	2050
Portata acqua scarico	lt/h	580 / 1170	680 / 1350
Portata acqua alimento	lt/h	2330 / 2920	2730 / 3400
Recovery	%	75 / 60	75 / 60
Quantità membrane	n°	6	8
Potenza pompa installata	kw	3,0	3,0



Parametri dimensionali

	Rif. disegno	Unità	IDRO RO 1750 St	IDRO RO 2050 St
Larghezza	A	mm	1400	1400
Altezza	B		1850	1850
Profondità	C		740	740
Altezza attacco ingresso	D		850	850
Altezza attacco uscita	E		1850	1850
Altezza attacco scarico	F		1850	1850
Diametro ingresso	G	mm/pollici	1"	1"
Diametro uscita permeato	H	mm/pollici	1"	1"
Diametro uscita scarico	I	mm/pollici	1"	1"
Diametro fusto Idroperm	L	mm	380	380
Alimentazione elettrica	400 Vac - 50 Hz (disponibile tensioni e frequenze diverse)			
Alimentazione aria compressa	No			